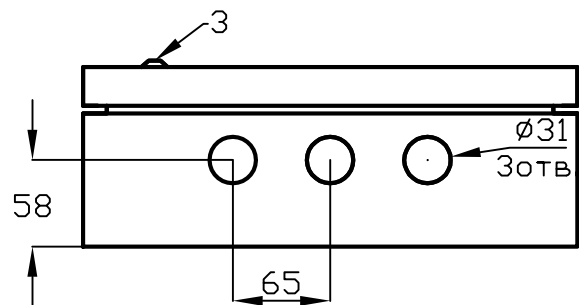


Щрн 36 ip66 MECAS



№ поз.	Наименование
1	Корпус щита
2	Фальшпанель
3	Замок
4	DIN-рейка
5	Дверь
6	Рейка шин N и PE
7	Омеднённая шпилька М6

