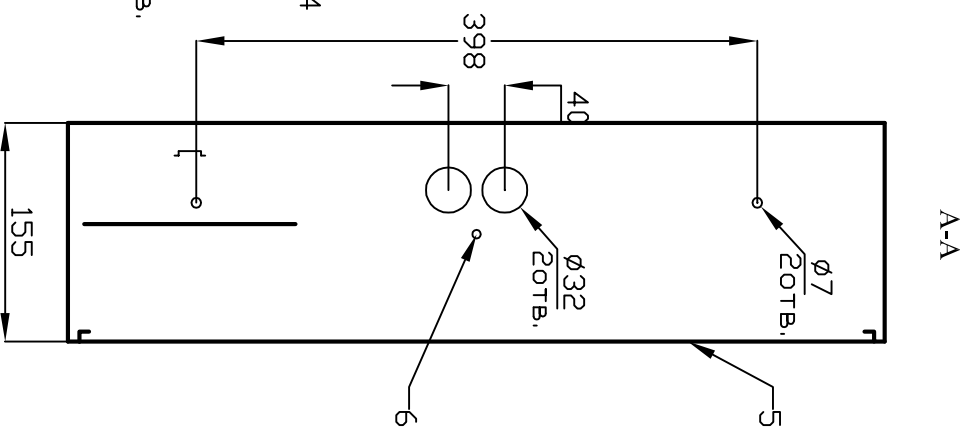
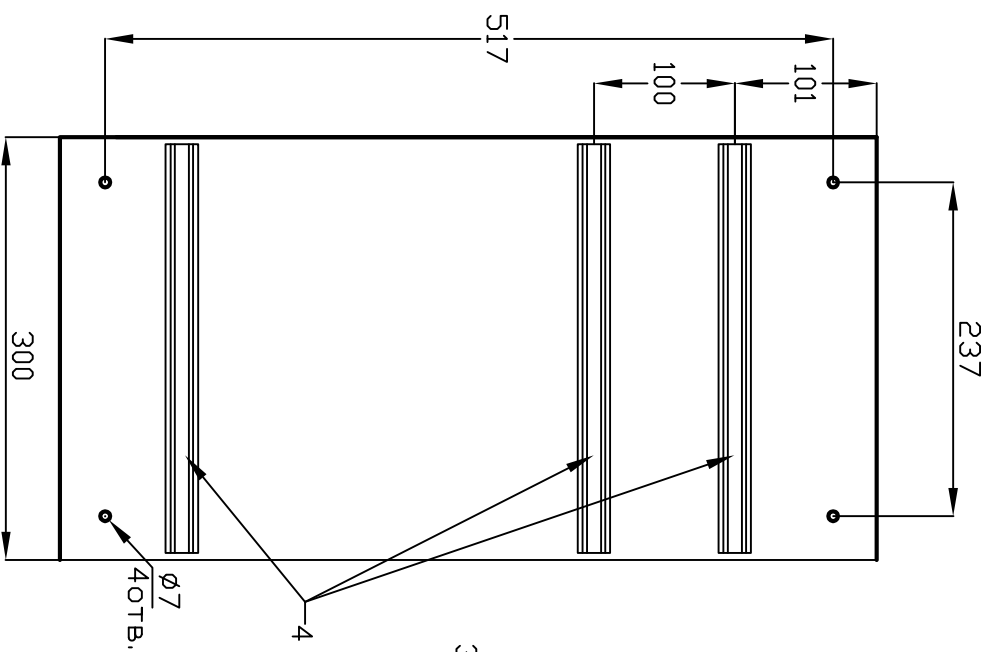
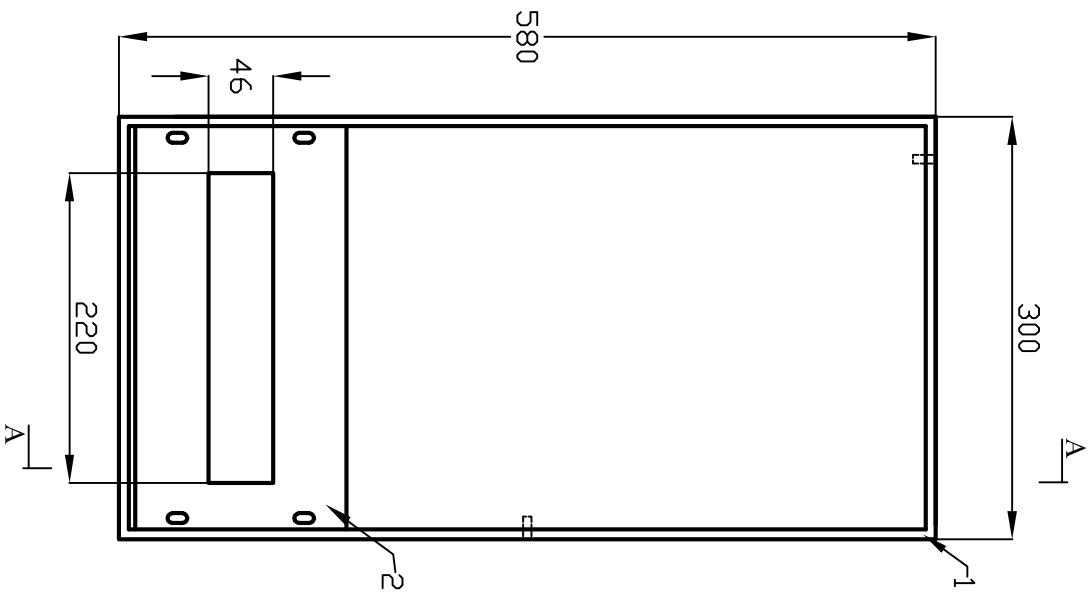
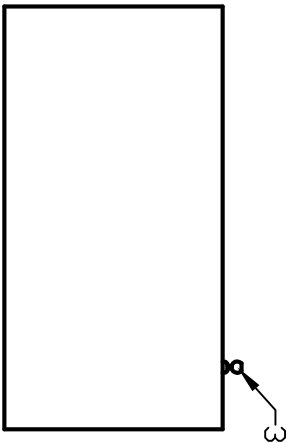


ДУР



№ поз.	Наименование
1	Корпус цита
2	Фальшпанель
3	Замок
4	DIN-рейка
5	Дверь
6	Омеднённая шпилька М6