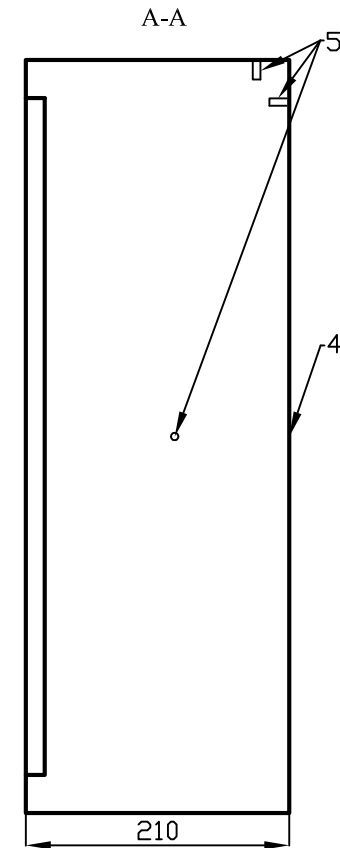
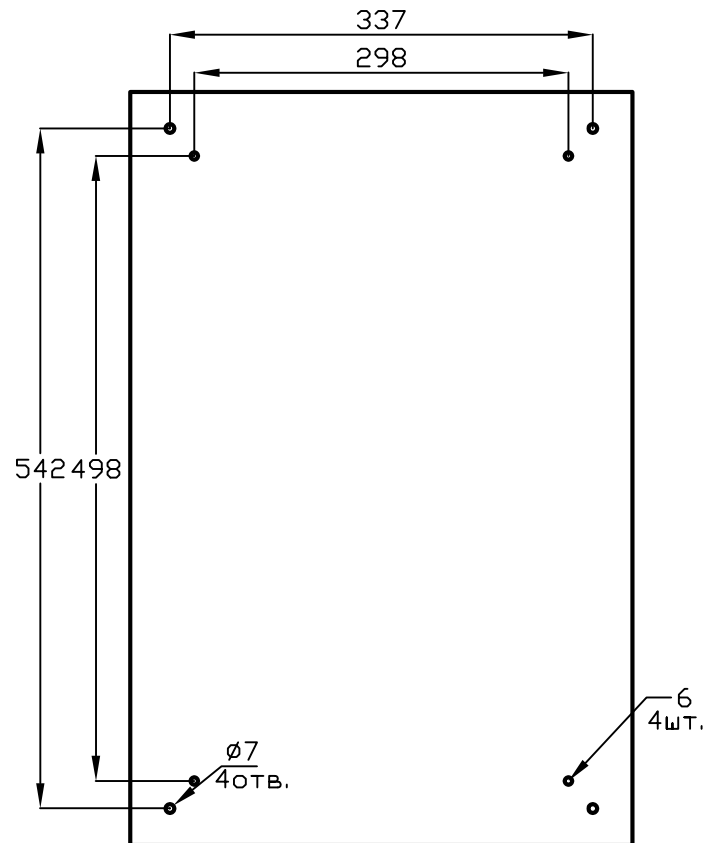
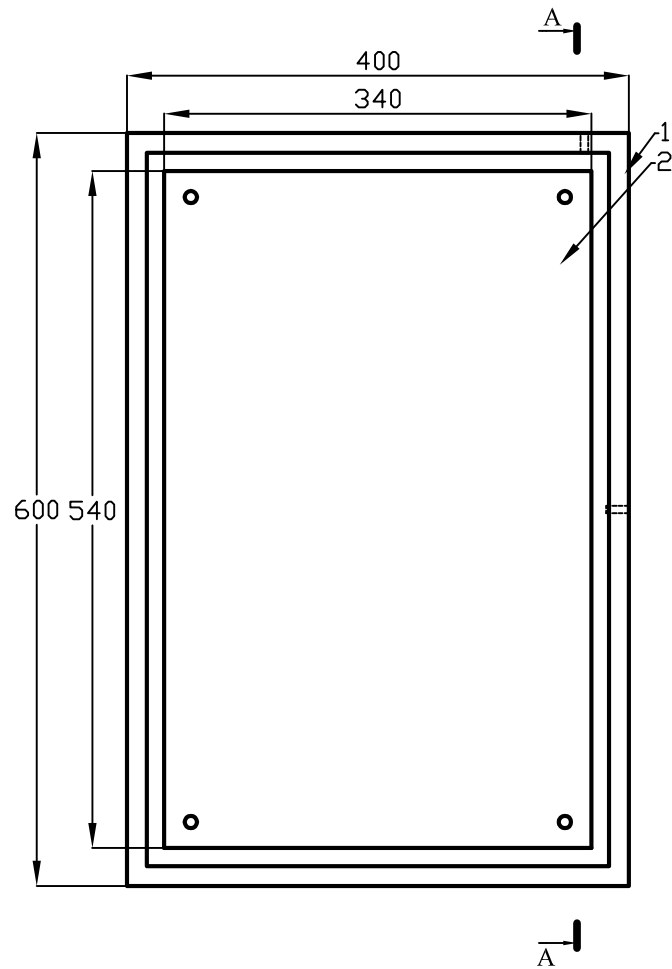
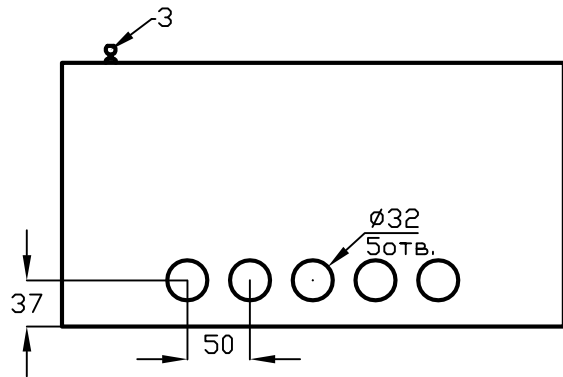


ЩМП - 09 МЕСАС

№ поз.	Наименование
1	Корпус щита
2	Панель
3	Замок
4	Дверь
5	Омеднённая шпилька М6
6	Винт М6



6
4 шт.